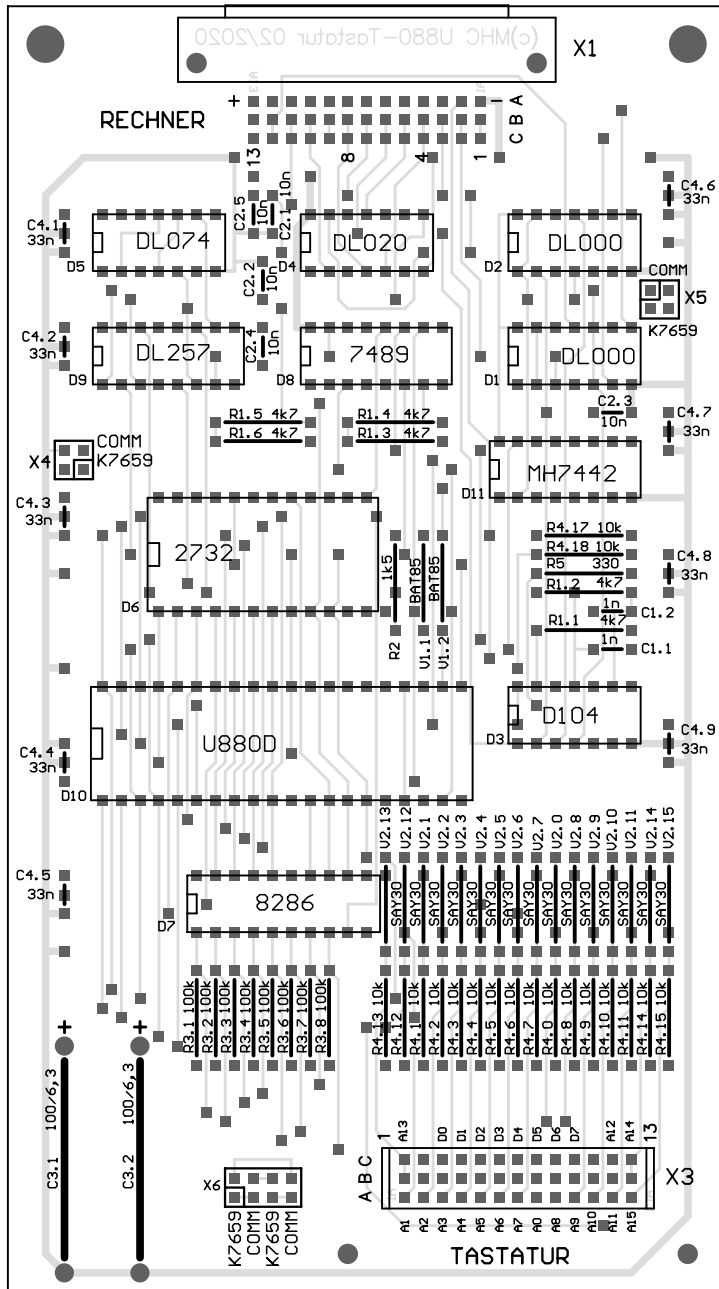


Ausg./Vers.	Antrag	Änderung		Datum	Gez.	Gepr.	Norm	QS
UEB Robotron Elektronik Riesa					Belegungsplan			
Maße ohne Toleranzangabe		Datum	Name	Benennung Ansteuerbaugruppe Alpha - Tastatur ueberarbeitet und mit Anpassungen fuer Commodore nach Matthias Haustein Dateiname: Z13_ALPHA_m.pcb				
Längenmaße	Bearb.	06.04.2023	Zander					
Rundungshalbmesser	Gepr.		digitalisiert					
Winkelmaße	Norm							
Klass.-Nr.	Typ	043 - 1050		Zeichnungs-Nr.			Blatt 2 von 6	
Maßstab	SCALE: 1.00	Variantenstückliste		Ers. f.			Revision: 1.0	



Ausg./Vers.	Antrag	Änderung		Datum	Gez.	Gepr.	Norm	QS
UEB Robotron Elektronik Riesa					Belegungsplan			
Maße ohne Toleranzangabe		Bearb.	Datum	Name	Benennung Ansteuerbaugruppe Alpha - Tastatur ueberarbeitet und mit Anpassungen fuer Commodore nach Matthias Hausteин Dateiname: Z13_ALPHA_m.pcb			
Längenmaße		Gepr.	06.04.2023	Zander				
Rundungshalbmesser		Norm		digitalisiert				
Winkelmaße		QS						
Klass.-Nr.		Typ						
		043 - 1050		Zeichnungs-Nr.		Blatt 3 von 6		
Maßstab		SCALE: 1.00		Ers. f.		Revision: 1.0		
		Variantenstückliste						