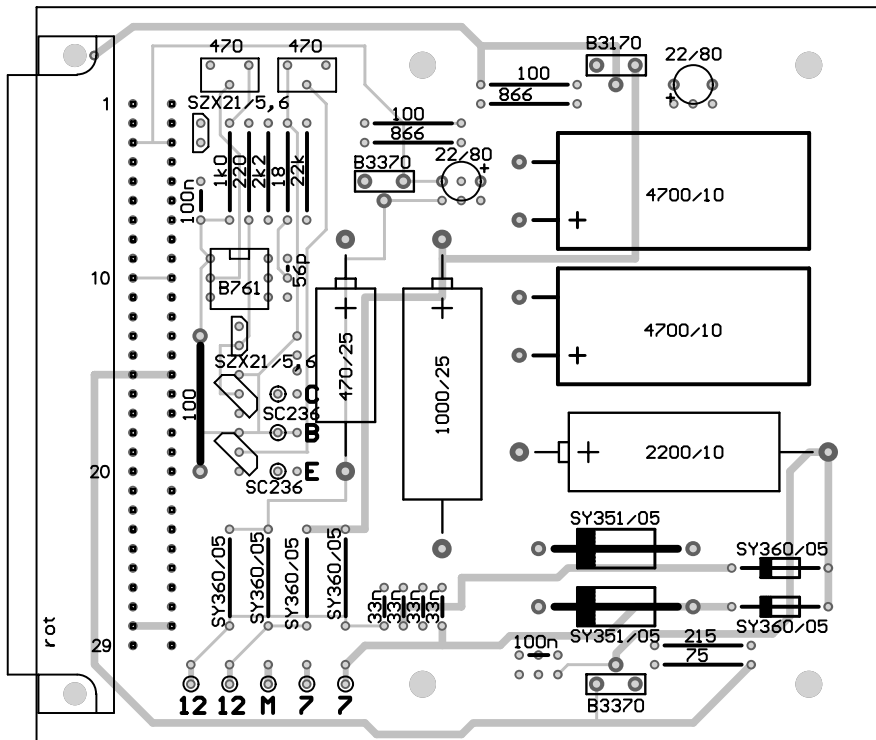
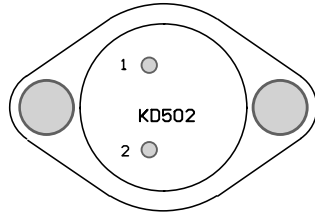


Auf der Original-Leiterplatte fehlen folgende Verbindungen:
 - X1: 21B und X1: 22B nach GND
 - C1 nach GND, C1.3 nach 7U,
 - D9/K an 5P, R9 geht an D9/K statt D9/A

Ausg./Vers.	Antrag	Änderung		Datum	Gez.	Gepr.	Norm	QS
UEB Robotron Elektronik Riesa			Bestueckungsplan					
Maße ohne Toleranzangabe		Bearb.	Datum	Name	Benennung Z1013 - Netz-Modul Dateiname: Z13_nt.pcb			
Längenmaße		Gepr.	21.10.2010	Zander				
Rundungshalbmesser		Norm		digitalisiert				
Winkelmaße		QS						
Klass.-Nr.		Typ						
			Zeichnungs-Nr.			Blatt 1 von 2		
			043 - 1020					
Maßstab	SCALE: 1.00	Variantenstückliste		Ers. f.		Revision: 1.0		



Auf der Original-Leiterplatte fehlen folgende Verbindungen:
 - X1:21B und X1:22B nach GND
 - C1 nach GND, C1.3 nach 7U,
 - D9/K an 5P, R9 geht an D9/K statt D9/A

Ausg./Vers.	Antrag	Änderung		Datum	Gez.	Gepr.	Norm	QS
UEB Robotron Elektronik Riesa			Bestueckungsplan					
Maße ohne Toleranzangabe		Bearb.	Datum	Name	Benennung Z1013 - Netz-Modul Dateiname: Z13_nt.pcb			
Längenmaße		Gepr.	21.10.2010	Zander				
Rundungshalbmesser		Norm		digitalisiert				
Winkelmaße		QS						
Klass.-Nr.		Typ						
			Zeichnungs-Nr.			Blatt 2 von 2		
			043 - 1020					
Maßstab	SCALE: 1.00	Variantenstückliste		Ers. f.		Revision: 1.0		