

Brücken ohne KRT-Grafik  
 D734 D505  
 D279 D506  
 X8-10B R13/GND

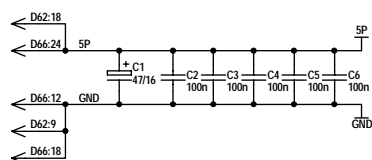
CTC18  
 X1-A5 AB0

D59/1 X1-B3 WS  
 CTC25 X1-A1 DB0  
 CTC26 X1-A2 DB1  
 CTC27 X1-A3 DB2  
 CTC28 X1-A4 DB3

D807 X1-B1 PB8  
 D59/11 X1-B2 AB2

CTC17 X1-B4 /RESET

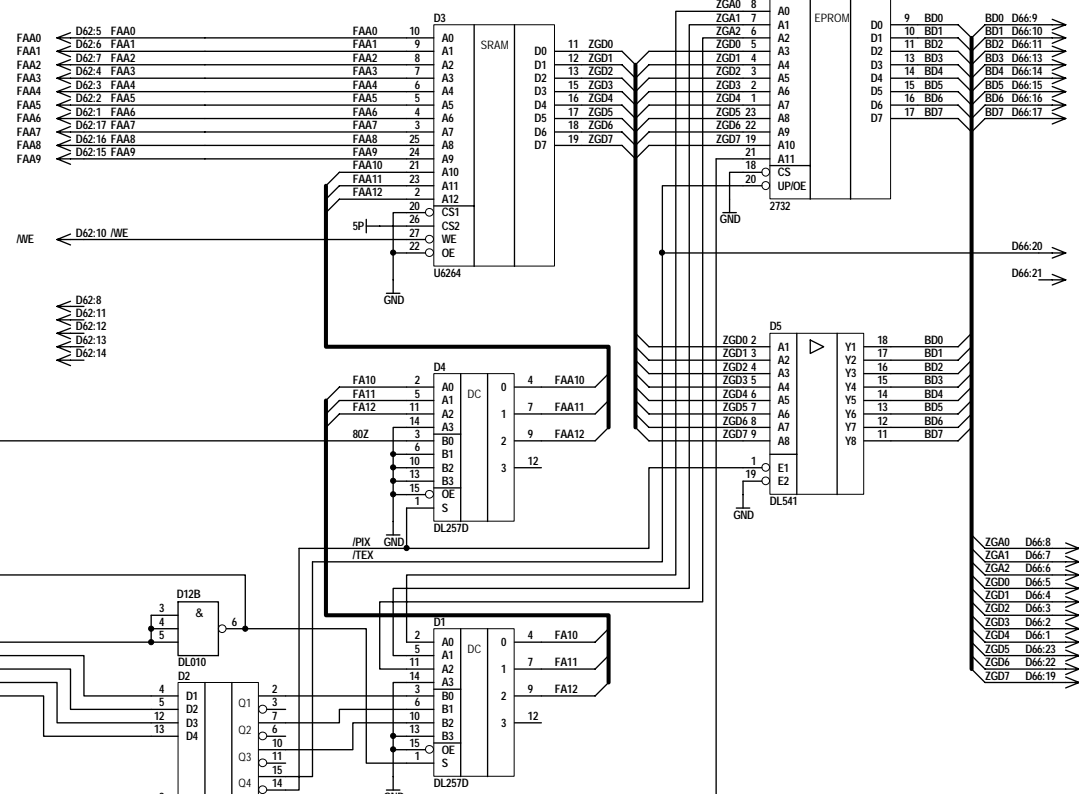
CTC19 X1-B5 AB1



B8 = Grafikmodus  
 BB = 2. Zeichensatz  
 BCID = 40/80-Zeichen-Modus  
 BEF = 1. Zeichen/2. Zeichen

D506 nach D279 auf der B-Seite zwischen D61 und D68 auftrennen  
 D734 nach D505 auf der L-Seite an D734 auftrennen

Bei einer Außerbetriebnahme werden die alten Schaltkreise (SRAMs und EPROM) wieder gesteckt.  
 Weiterhin müssen nur die angegebenen Steckbrücken an X1 gesteckt werden und auf der Rechnerplatine die Brücke neben D73 (X38-X39) wieder gesteckt sein.

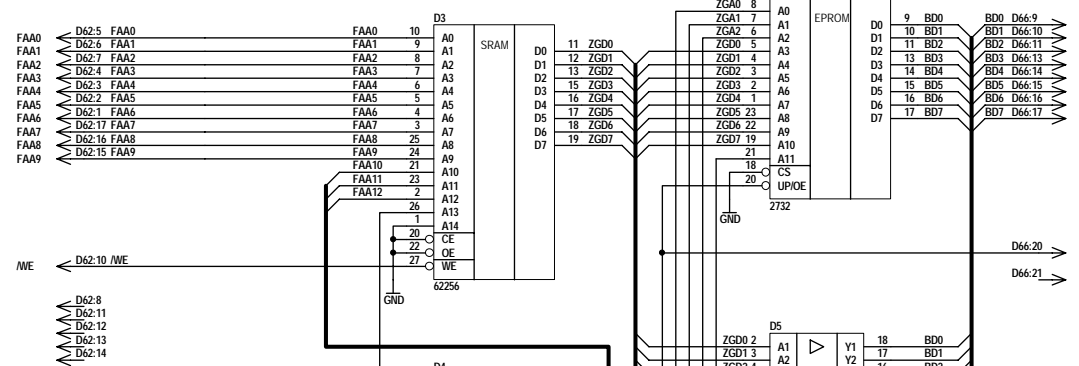
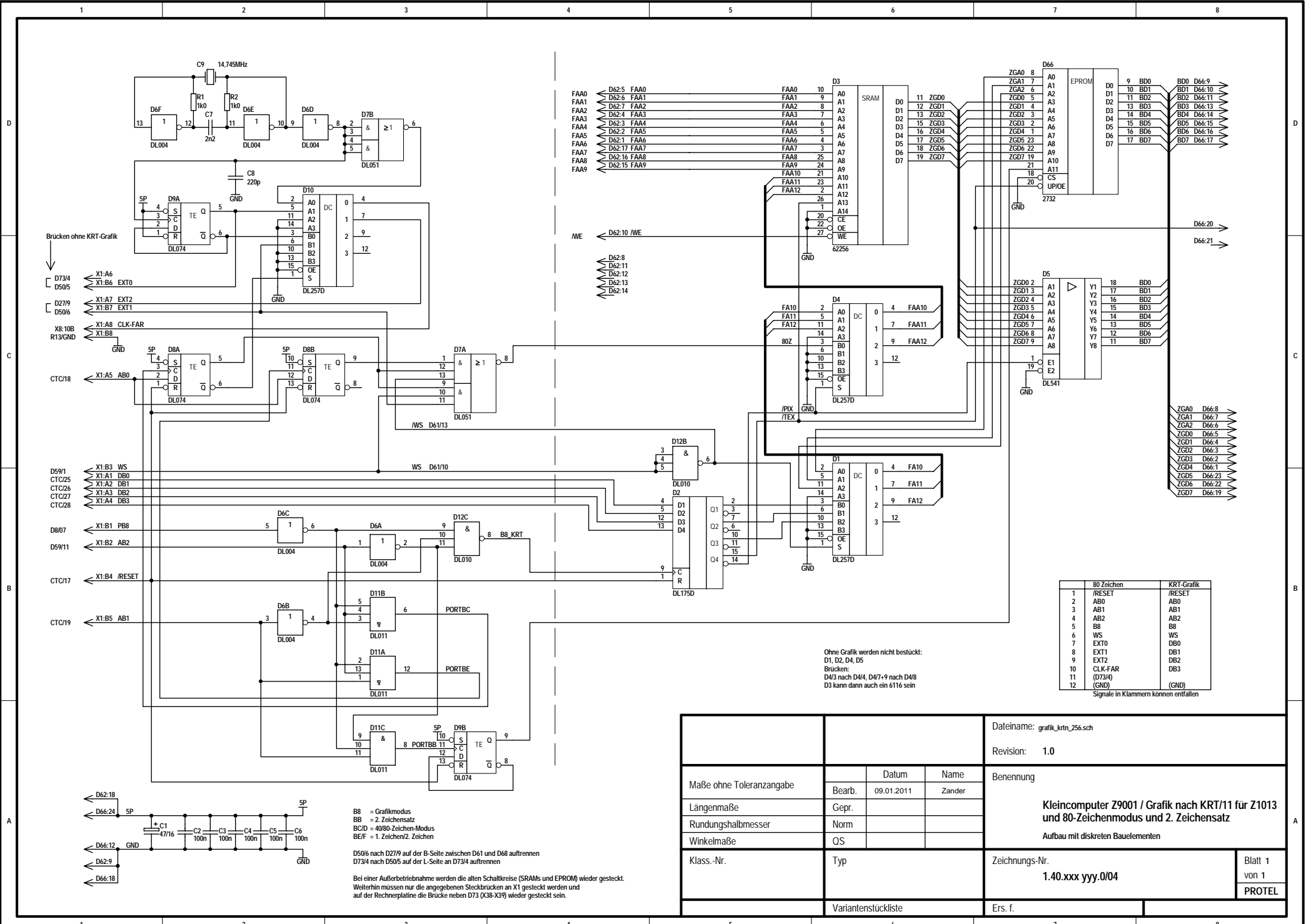


80 Zeichen	KRT-Grafik
1	/RESET
2	AB0
3	AB1
4	AB2
5	B8
6	WS
7	EXT0
8	EXT1
9	EXT2
10	CLK-FAR (D73/4)
11	(GND)
12	(GND)

Signale in Klammern können entfallen

Ohne Grafik werden nicht bestückt:  
 D1, D2, D4, D5  
 Brücken:  
 D4/3 nach D4/4, D4/7-9 nach D4/8  
 D3 kann dann auch ein 6116 sein

Dateiname: grafik_krtm_64.sch		Revision: 1.0	
Maße ohne Toleranzangabe	Bearb.	Datum	Name
	Gepr.	09.01.2011	Zander
Längenmaße	Gepr.	Benennung <b>Kleincomputer Z9001 / Grafik nach KRT/11 für Z1013 und 80-Zeichenmodus und 2. Zeichensatz</b> Aufbau mit diskreten Bauelementen	
Rundungshalbmesser	Norm		
Winkelmaße	QS		
Klass.-Nr.	Typ	Zeichnungs-Nr. <b>1.40.xxx yyy.0/04</b>	Blatt 1 von 1
Variantenstückliste		Ers. f.	PROTEL



	80 Zeichen	KRT-Grafik
1	/RESET	/RESET
2	AB0	AB0
3	AB1	AB1
4	AB2	AB2
5	B8	B8
6	WS	WS
7	EXT0	DB0
8	EXT1	DB1
9	EXT2	DB2
10	CLK-FAR (D73/4)	DB3
11	(GND)	(GND)
12		

Signale in Klammern können entfallen

Ohne Grafik werden nicht bestückt:  
D1, D2, D4, D5  
Brücken:  
D4/3 nach D4/4, D4/7+9 nach D4/8  
D3 kann dann auch ein 6116 sein

B8 = Grafikmodus  
BB = 2. Zeichensatz  
BC/D = 40/80-Zeichen-Modus  
BE/F = 1. Zeichen/2. Zeichen

D50/6 nach D27/9 auf der B-Seite zwischen D61 und D68 auftrennen  
D73/4 nach D50/5 auf der L-Seite an D73/4 auftrennen

Bei einer Außerbetriebnahme werden die alten Schallkreise (SRAMs und EPROM) wieder gesteckt.  
Weiterhin müssen nur die angegebenen Steckbrücken an X1 gesteckt werden und auf der Rechnerplatine die Brücke neben D73 (X38-X39) wieder gesteckt sein.

Dateiname: grafik_krin_256.sch		Revision: 1.0	
Maße ohne Toleranzangabe	Bearb.	Datum	Name
	Gepr.	09.01.2011	Zander
Längenmaße	Gepr.		
Rundungshalbmesser	Norm		
Winkelmaße	QS		
Klass.-Nr.	Typ	Benennung	
		Kleincomputer Z9001 / Grafik nach KRT/11 für Z1013 und 80-Zeichenmodus und 2. Zeichensatz	
		Aufbau mit diskreten Bauelementen	
		Zeichnungs-Nr.	Blatt 1
		1.40.xxx yyy.0/04	von 1
			PROTEL
Variantenstückliste		Ers. f.	