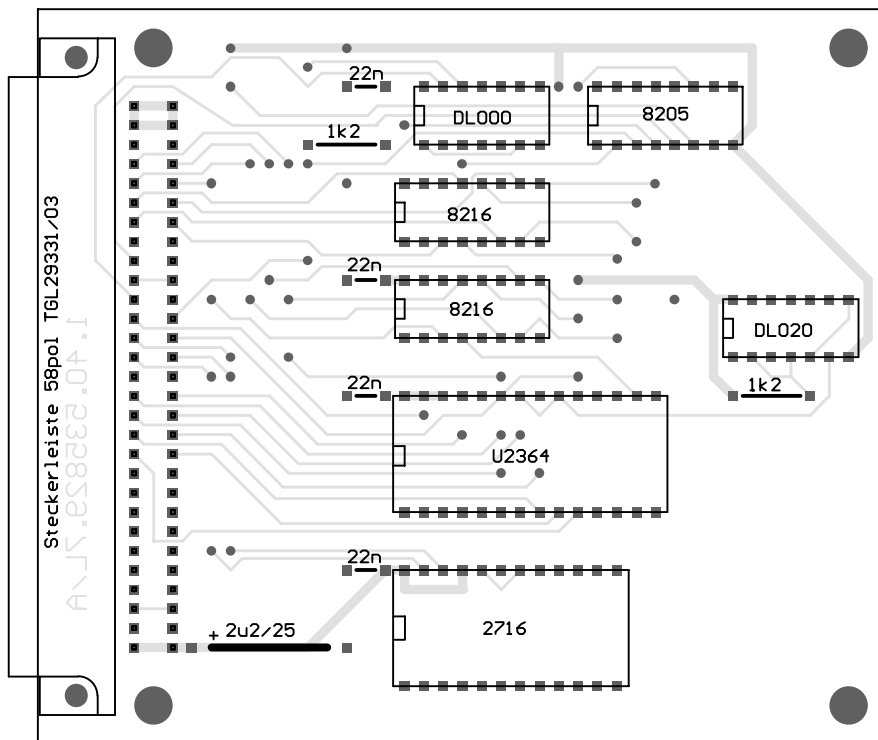


Ausg./Vers.	Antrag	Änderung		Datum	Gez.	Gepr.	Norm	QS
VEB Robotron ZFT					Belegungsplan			
Maße ohne Toleranzangabe		Bearb.	Datum	Name	Benennung KC87/Z9001 - ROM-Modul 8+2 Dateiname: Z9_rom8.pcb			
Längenmaße		Gepr.	4-Jan-2007	Zander				
Rundungshalbmesser		Norm		digitalisiert				
Winkelmaße		QS						
Klass.-Nr.		Typ		Zeichnungs-Nr.			Blatt 1 von 2	
				1.40.535 829.7				
Maßstab	SCALE: 1.00	Variantenstückliste		Ers. f.		Revision: 1.0		



Ausg./Vers.	Antrag	Änderung		Datum	Gez.	Gepr.	Norm	QS
VEB Robotron ZFT			Belegungsplan					
Maße ohne Toleranzangabe		Bearb.	Datum	Name	Benennung			
		Gepr.	3-Jan-2007	Zander	KC87/Z9001 - ROM-Modul 8+2			
Längenmaße					Dateiname: Z9_rom8.pcb			
Rundungshalbmesser								
Winkelmaße								
Klass.-Nr.		Typ		Zeichnungs-Nr.			Blatt 2 von 2	
				1.40.535 829.7				
Maßstab	SCALE: 1.00	Variantenstückliste		Ers. f.		Revision: 1.0		