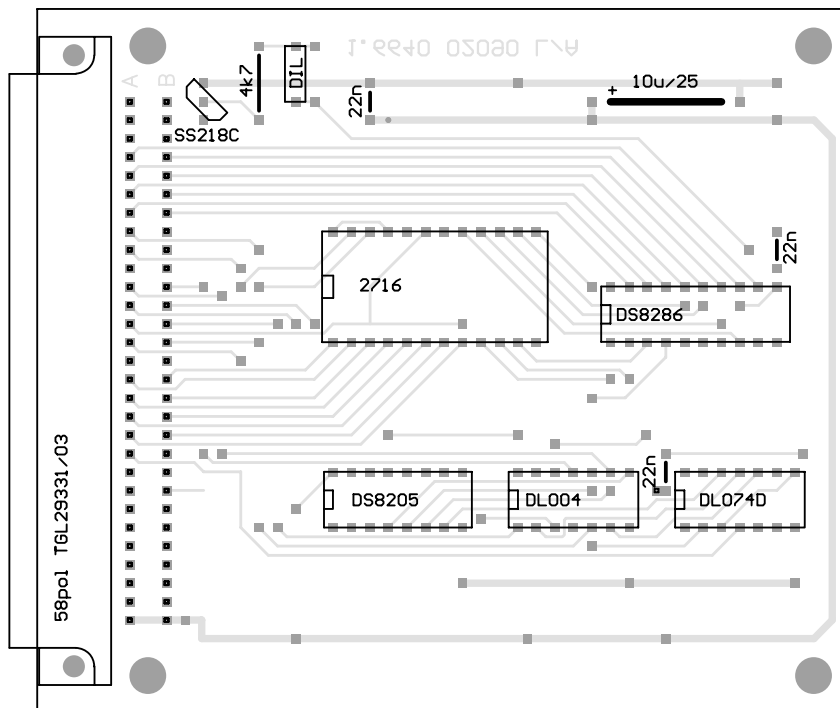


Ausg./Vers.	Antrag	Änderung		Datum	Gez.	Gepr.	Norm QS
UEB Robotron ZFT		Belegungsplan					
Maße ohne Toleranzangabe		Datum	Name	Benennung KC87/Z9001 - Boot-Modul Dateiname: Z9_boot.pcb			
	Bearb.	20.09.2007	Zander				
Längenmaße	Gepr.		digitalisiert				
Rundungshalbmesser	Norm						
Winkelmaße	QS			Zeichnungs-Nr.			Blatt 1 von 2
Klass.-Nr.	Typ		1.6640.01090			1.6640 02090/09	
Maßstab	SCALE: 1.00	Variantenstückliste		Ers. f.		Revision: 1.0	



Ausg./Vers.	Antrag	Änderung		Datum	Gez.	Gepr.	Norm	QS
VEB Robotron ZFT					Belegungsplan			
Maße ohne Toleranzangabe			Datum	Name	Benennung KC87/Z9001 - Boot-Modul Dateiname: Z9_boot.pcb			
		Bearb.	20.09.2007	Zander				
Längenmaße		Gepr.		digitalisiert				
Rundungshalbmesser		Norm						
Winkelmaße		QS						
Klass.-Nr.		Typ		Zeichnungs-Nr.			Blatt 2 von 2	
		1.6640.01090		1.6640 02090/09				
Maßstab	SCALE: 1.00	Variantenstückliste		Ers. f.		Revision: 1.0		