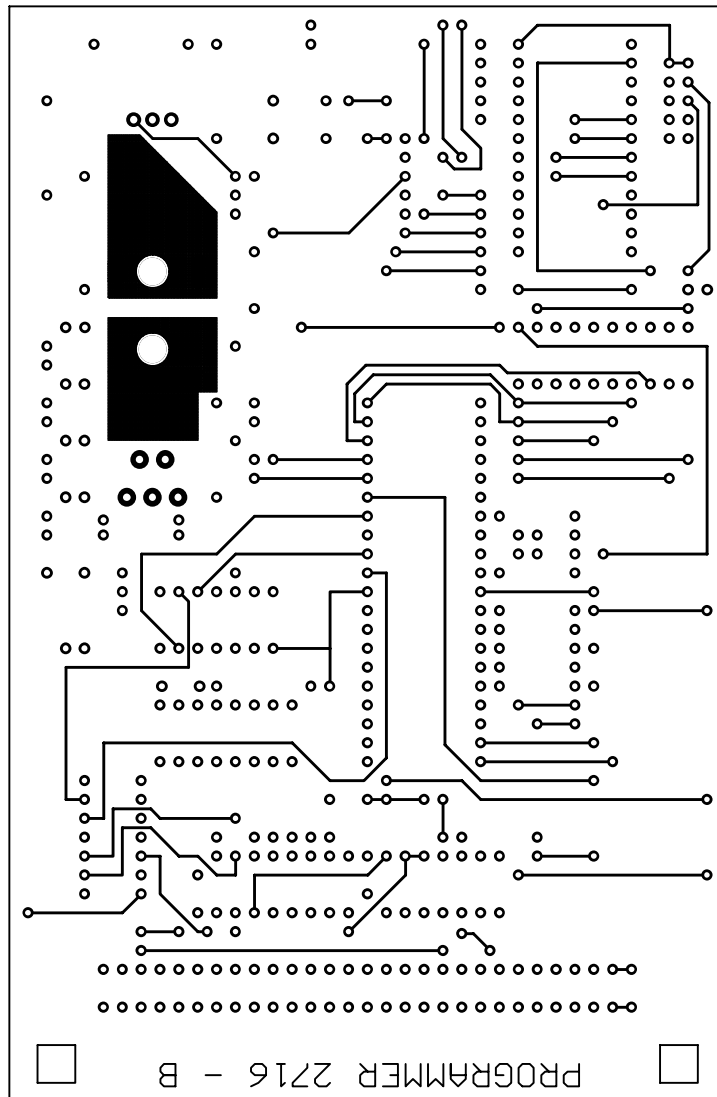


Ausg./Vers.	Antrag	Änderung		Datum	Gez.	Gepr.	Norm	QS
					Leiterbild B-Seite			
Maße ohne Toleranzangabe		Datum	Name	Benennung KC87/Z9001 - Programmiermodul IHS - Mittweida Dateiname: eprom_ihm.pcb				
	Bearb.	01.11.2008	Zander					
Längenmaße	Gepr.		digitalisiert					
Rundungshalbmesser	Norm							
Winkelmaße	QS			Zeichnungs-Nr.				
Klass.-Nr.	Typ							
Maßstab	SCALE: 1.00	Variantenstückliste		Ers. f.		Revision: 1.0		



Ausg./Vers.	Antrag	Änderung		Datum	Gez.	Gepr.	Norm	QS
					Leiterbild L-Seite			
Maße ohne Toleranzangabe		Datum	Name	Benennung KC87/Z9001 - Programmiermodul IHS - Mittweida Dateiname: eprom_ihm.pcb				
	Bearb.	01.11.2008	Zander					
	Längenmaße	Gepr.	digitalisiert					
	Rundungshalbmesser	Norm						
Winkelmaße	QS			Zeichnungs-Nr.				Blatt 2 von 2
Klass.-Nr.	Typ							
Maßstab	SCALE: 1.00	Variantenstückliste		Ers. f.		Revision: 1.0		