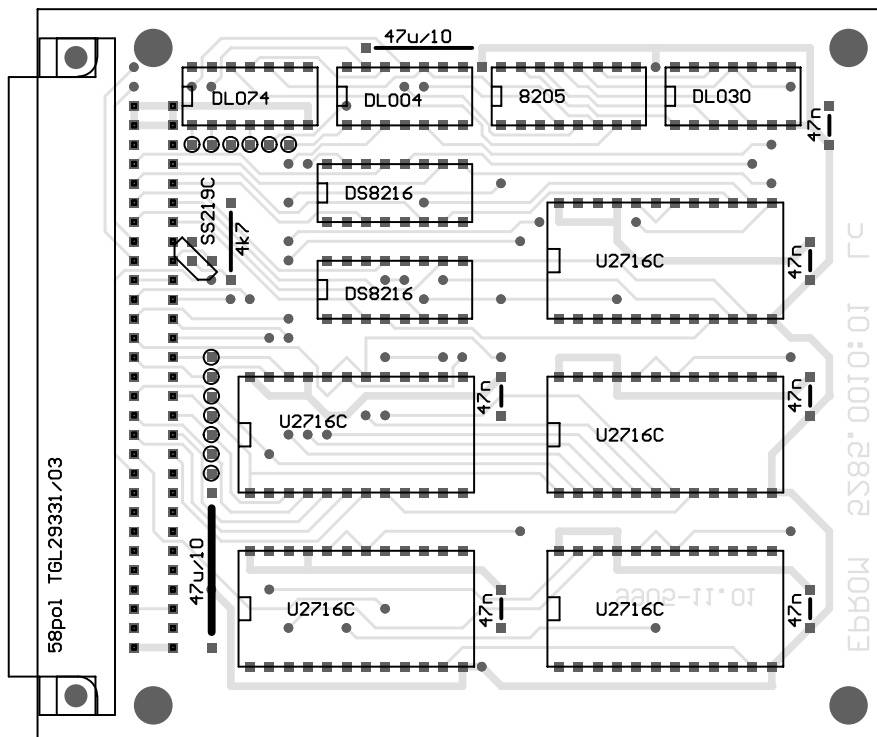


Wickelverbindungen:

X2 - X5

X3 - X4

Ausg./Vers.	Antrag	Änderung		Datum	Gez.	Gepr.	Norm	QS
ZfK Rossendorf					Belegungsplan			
Maße ohne Toleranzangabe		Bearb.	Datum	Name	Benennung Z9001 - ROM-Modul, schaltbar Dateiname: R9_ROM.PCB			
Längenmaße		Gepr.	24.02.2010	Zander				
Rundungshalbmesser		Norm		digitalisiert				
Winkelmaße		QS						
Klass.-Nr.		Typ						
		Zeichnungs-Nr.			Blatt 1 von 2			
		5285.0010						
Maßstab	Variantenstückliste		Ers. f.		Revision: C			



Wickelverbindungen:

X2 - X5

X3 - X4

Ausg./Vers.	Antrag	Änderung	Datum	Gez.	Gepr.	Norm	QS

ZfK Rossendorf		Belegungsplan					
Maße ohne Toleranzangabe	Bearb.	Datum	Name	Benennung Z9001 - ROM-Modul, schaltbar Dateiname: R9_ROM.PCB			
	Gepr.	24.02.2010	Zander				
	Norm		digitalisiert				
	QS						
Klass.-Nr.	Typ	Zeichnungs-Nr.			Blatt 2 von 2		
		5285.0010					
Maßstab	Variantenstückliste	Ers. f.		Revision: C			