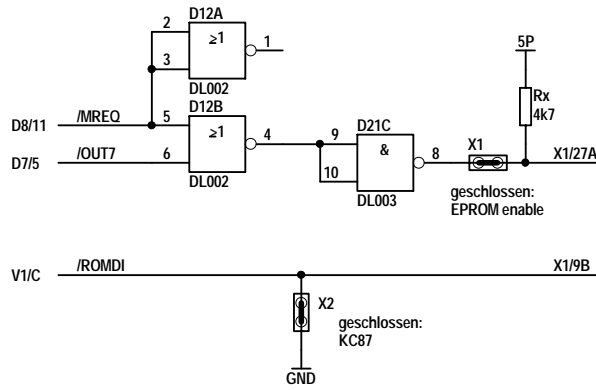


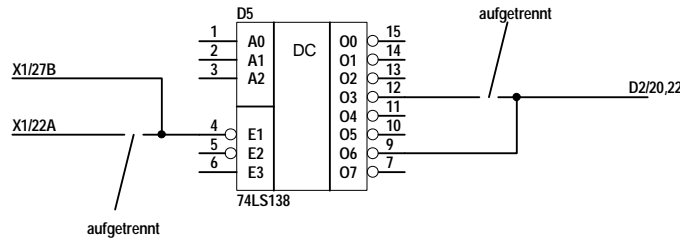
Änderungen auf dem 64K-RAM-Modul



Material:
2 Steckbrücken
1 Widerstand 4,7kOhm
etwas Draht

Änderungen auf dem FDC-Modul

Verbindung über die Modulplatine



Material:
EPROM 8Kx8 (2764)
mit BOOT-Firmware
etwas Draht

Der gesamte Adreßbereich des EPROMs (8K von C000H bis DFFFH) ist für weitere Firmware nutzbar

nach Jörg Felgentreu		Dateiname: z9_boot.sch	
		Revision: 1.0	
Maße ohne Toleranzangabe	Datum	Benennung	
	Bearb.	4.12.2010	Zander
	Längenmaße	Gepr.	
	Rundungshalbmesser	Norm	
Winkelmaße	QS		
Klass.-Nr.	Typ	Zeichnungs-Nr.	Blatt 1 von 1
Variantenstückliste		Ers. f.	