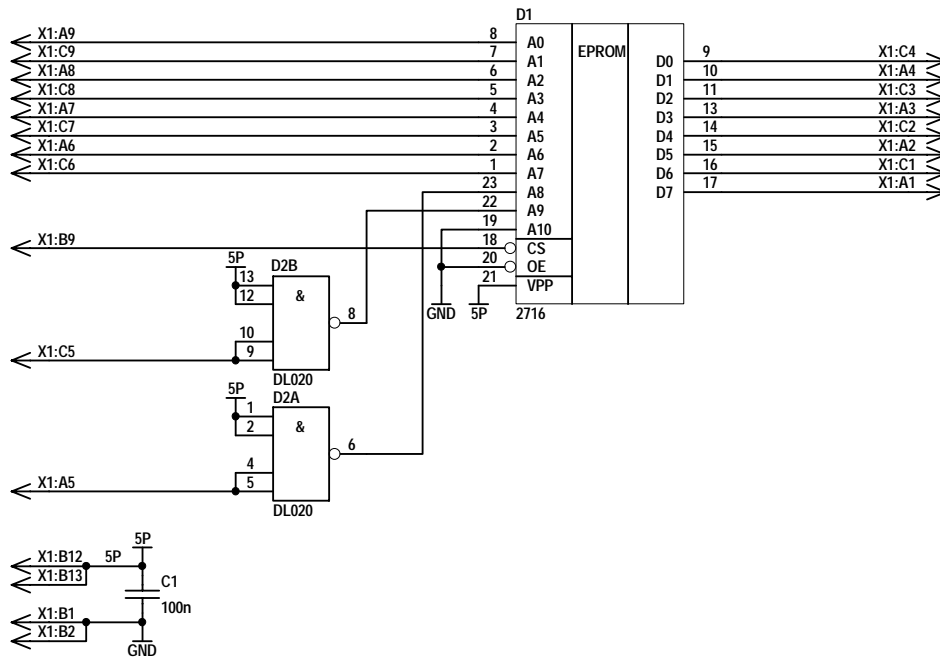


Platine

X1 - Steckverbinder ST302-39 39pol. (3x13)
 C1 - Keram. Kondensator 100nF / 63V X7R
 D1 - Schaltkreis EPROM 2716
 D2 - Schaltkreis DL020 (74LS20)



Vom EPROM werden nur 1 kBytes benutzt (A10 auf Masse), da der verwendete Farbspeicherbereich nur 1k groß ist.

VEB
 Kombinat Robotron
 Leningrader Str. 15
 8012 Dresden

Dateiname:

Revision: 1.0

Maße ohne Toleranzangabe

	Datum	Name
Bearb.	06.01.2008	Zander

Benennung

EPROM im Farbspeicherbereich

Längenmaße

Gepr.

Rundungshalbmesser

Norm

Winkelmaße

QS

Klass.-Nr.

Typ

Zeichnungs-Nr.

1.40.xxx xxx.0/04

Blatt 1
 von 1

Variantenstückliste

Ers. f.