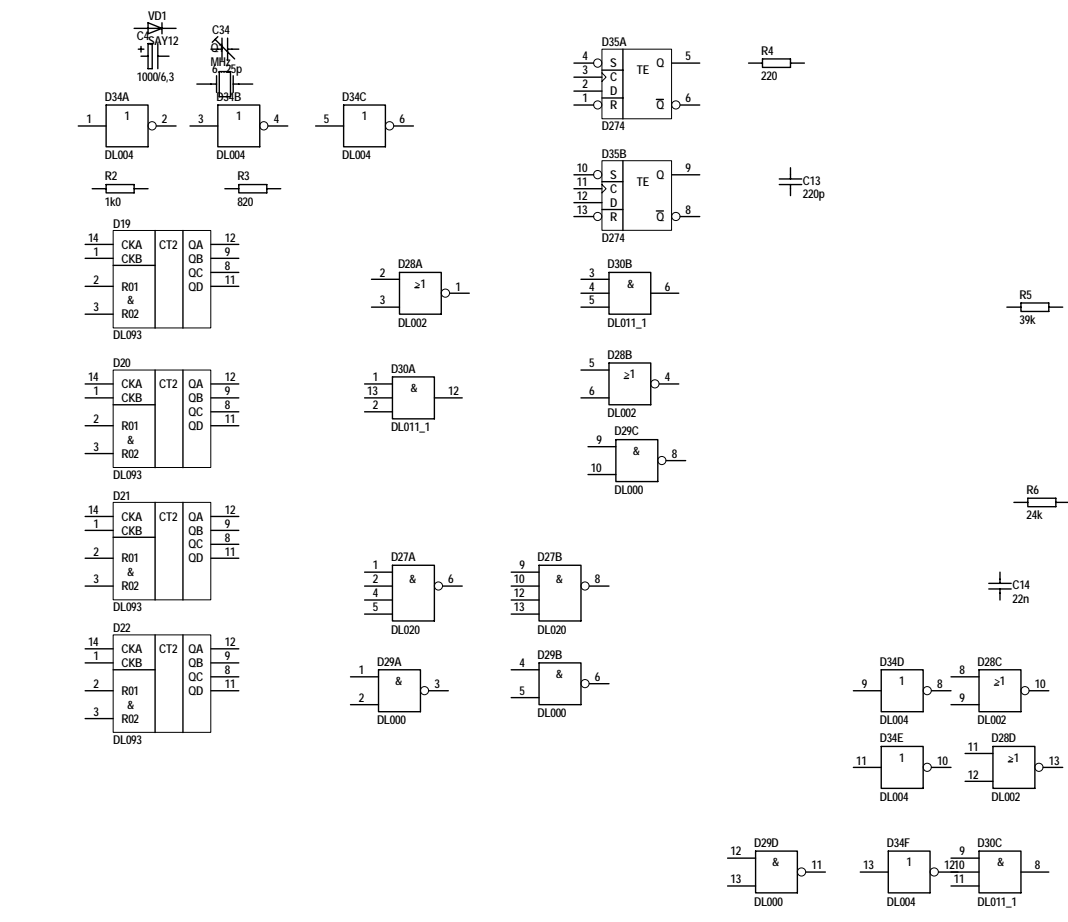
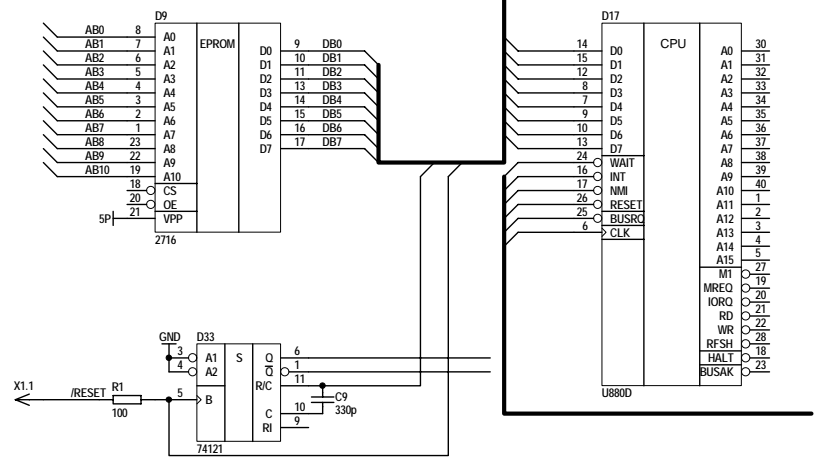


ursprünglich war D1 mit U555 (1K-EPROM) bestückt
 später dann mit U2716
 Der EPROM enthielt nur den Startlader für das Einlesen vom Band



AdW der DDR (ZKI)		Dateiname: zxxkub_1.sch	
		Revision: 1.0	
Maße ohne Toleranzangabe	Bearb.	Datum	Name
	Längenmaße	Gepr.	Zander
	Rundungshalbmesser	Norm	digitalisiert
	Winkelmaße	QS	
Klass.-Nr.	Typ	Zeichnungs-Nr.	
Variantenstückliste		Ers. f.	

Benennung
**Stromlaufplan
 ZX-Spectrum-Nachbau (KUB74)
 Schaltplan 1**

Blatt 1
 von 2
 PROTEL